

La pratique simplifiée du D-Star ~~pour les nuls~~

François HB9IBI

18 mai 2017



HB9G

Radioamateur Club since 1934

Relais VHF 145.725

Relais UHF 439.100 & 1242.200



73

JN36h



- Suite de la présentation :
«CW, AM, SSB, FM, et maintenant ?
Présentation succincte des modes
numériques VHF/UHF pour les radio-
amateurs» du 15 décembre 2016
- Présentation disponible sur www.hb9g.ch

Les relais D-Star de la région



Les paramètres de bases pour tous les postes D-Star

- ✓ La bonne fréquence, le bon décalage en émission (soit DUP+ ou DUP-) et le décalage (ou 0 si simplex)
- ✓ **MY** ou **Call Sign** : votre indicatif (une seule fois)
- ✓ **RPT1** : l'indicatif du relais avec la lettre B (relais UHF) ou la lettre C (relais VHF).
La lettre B ou C doit être en 8^{ème} position.
- ✓ **RPT2** : l'indicatif du relais avec la lettre G (Gateway), G en 8^{ème} position
- ✓ **UR** ou **Your Call Sign** : en général CQCQCQ

Ca y'est j'ai choisi mon relais et introduit les paramètres ;)

- Le relais répond toujours à une émission
 - RPT? Est la réponse standard
 - DCS 003 C : BER 1% Une réponse étendue avec connexion et qualité
 - Selon les commandes, réponse texte et/ou vocale
- Pas de réponse du relais : vous n'êtes pas à portée du relais, la programmation de votre poste est fautive ou il est en panne !

Commandes principales par le UR

En remplaçant le UR CQCQCQ par :

- **I** Etat du relais (connecté où, déconnecté)
- **U** Déconnecter le réflecteur actuel
- **E** Perroquet
- hb9xyz Connection vers un OM (anc. Callsign routing)
- **Chb9xyz** Connexion vers un OM (CCS7)
- XRF123AL Connexion à un réflecteur

Ne pas oublier de remettre CQCQCQ pour un QSO !

Rappel : toujours 8 caractères, ajouter des blancs
avant au besoin, ex : _____E

Commandes principales DTMF

- En passant en émission et sur le clavier :
 - 0 Etat du relais (connecté où ?, déconnecté)
 - # Déconnecter le réflecteur actuel
 - ID DMR Connection vers un OM (CCS7)
 - **DCS033BL**: en DTMF ca sera D33B ou D033B ou D332 ou encore D0332 (D pour les DCS)
 - **XRF333AL**: en DTMF on aura B333A (B pour les XRF)
 - **REF028BL**: en DTMF, on aura *28B (* pour les REF)

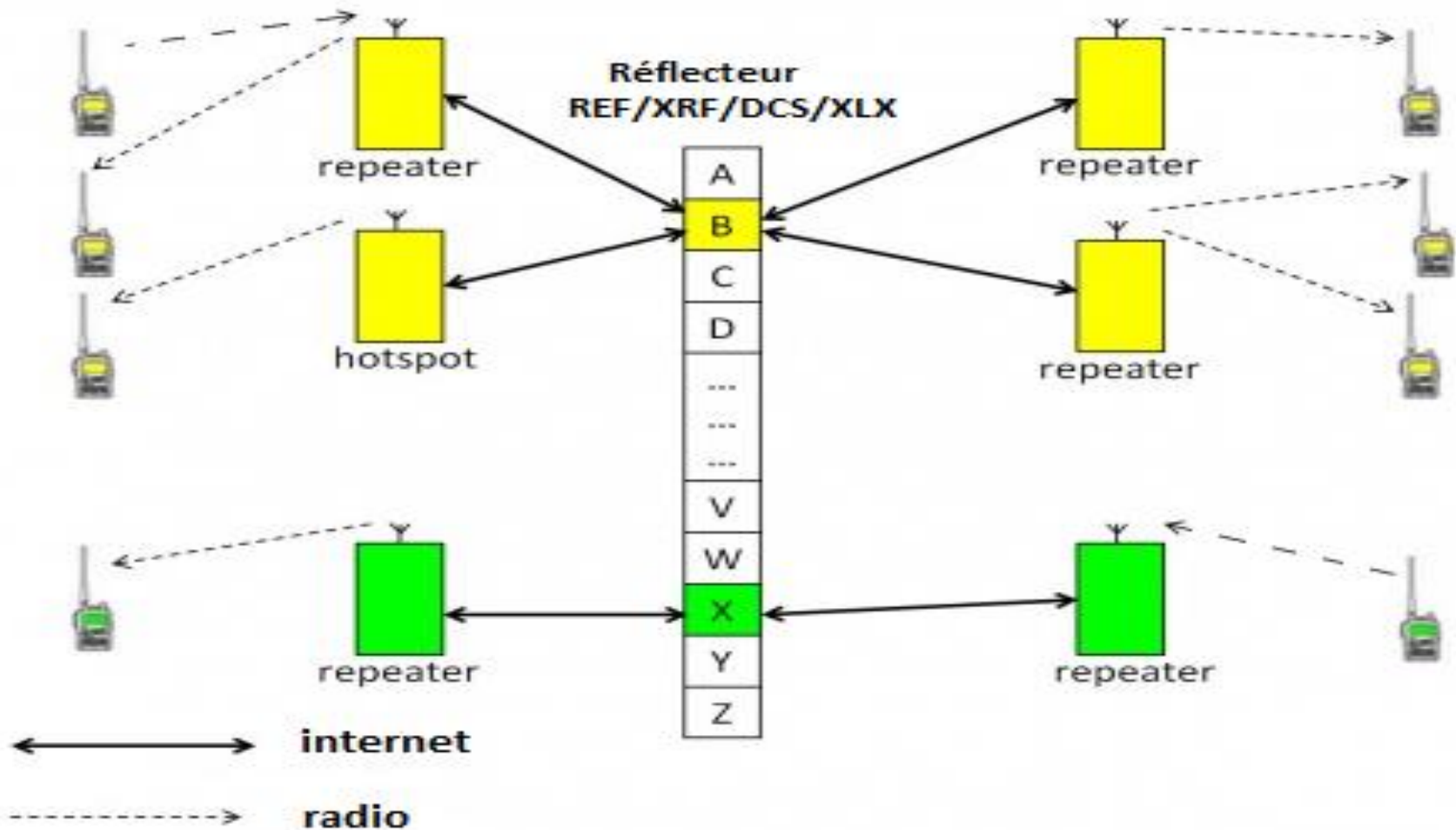
Réflecteur, qu'est-ce ?

- Au début du D-Star en 2001, ça n' existait pas !
- Les relais, OMs, hotspots, etc sont connectés ensemble via un réflecteur.
- 2010 : réflecteurs REF **A**
- 2011 : réflecteurs XREF open source
- 2014 : réflecteurs DCS **B** améliorés
- 2016 : réflecteurs XLX multiprotocoles
- Tous les type possèdent 26 chambres A-Z

A : Nécessite inscription USTRUST www.iapc.ch/inscriptions

B : Nécessite inscription CCS7, réception d'un ID unique
<http://register.ham-digital.net/>

Réflecteurs, exemple



Tous les portables en jaunes communiquent indépendamment de ceux en verts !

Les réflecteurs francophones les plus utilisés dans la région

- DCS 033C France, général
- DCS 003C Suisse romande
- DCS 011D Belgique francophone
- VE2VPS B Québec
- VE2VPS C Réseau D-Star international francophone du samedi dès 16h Québec mardi et jeudi dès 02h

Les réflecteurs non francophones les plus utilisés dans la région

- REF 001C Anglophone mondial
 lundi de 4h à 5h30 réseau
- REF 014C Ham nation jeudi dès 03h
- REF 038C Hamvention Dayton 19-21 mai
 XRF 038C
- DCS 003B Suisse alémanique

Live sur internet

- Le trafic mondial : <http://ircddb.net/live.htm>
- Position APRS : <https://aprs.fi>
- Utilisation des réflecteurs par relais, utilisateurs, etc : <http://xreflector.net>

Enfin la pratique !

